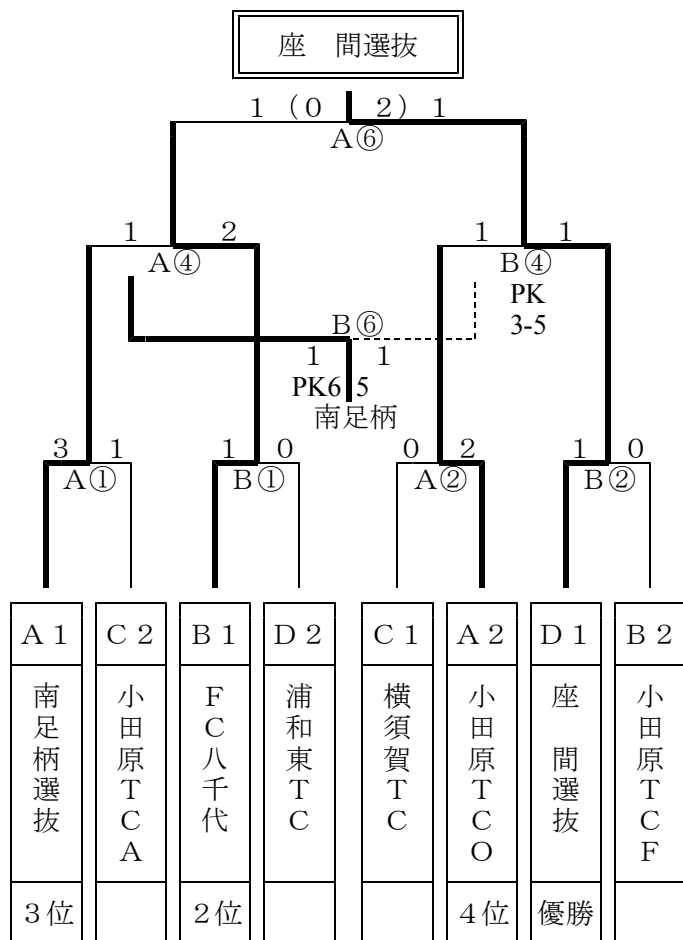


第2日 (12月30日) 決勝トーナメント 試合結果

会場		Aコート (上流)				Bコート (下流)					
試合	開始予定	対戦カード	審判		4 審	対戦カード	審判		4 審		
①	9 : 30	南足柄ー小田原A 3-1 (-)	本部	横瀬	小田原 O	本部	八千代ー浦和東 1-0 (-)	本部	座間	小田原 F	本部
②	10 : 20	横須賀ー小田原O 0-2 (-)	本部	厚木	足柄上	本部	座間ー小田原F 1-0 (-)	本部	茅ヶ崎	相模原	本部
③	11 : 10	厚木ー足柄上郡 0-1 (-)	本部	南足柄	小田原 A	本部	茅ヶ崎ー相模原 0-2 (-)	本部	八千代	浦和東	本部
④	12 : 00	南足柄ー八千代 1-2 (-)	本部	厚木	厚木	本部	小田原Oー座間 1-1 PK (3-5)	本部	茅ヶ崎	茅ヶ崎	本部
⑤	3位P決勝戦 12 : 50	足柄上郡ー相模原 1-2 (-)	本部	本部	本部	本部	-				
⑥	決勝戦 13 : 40 3位決定戦	八千代ー座間 1-1 延長 (0-2)	本部	本部	本部	本部	南足柄ー小田原O 1-1 PK (6-5)	本部	本部	本部	本部

決勝トーナメント



3位トーナメント

