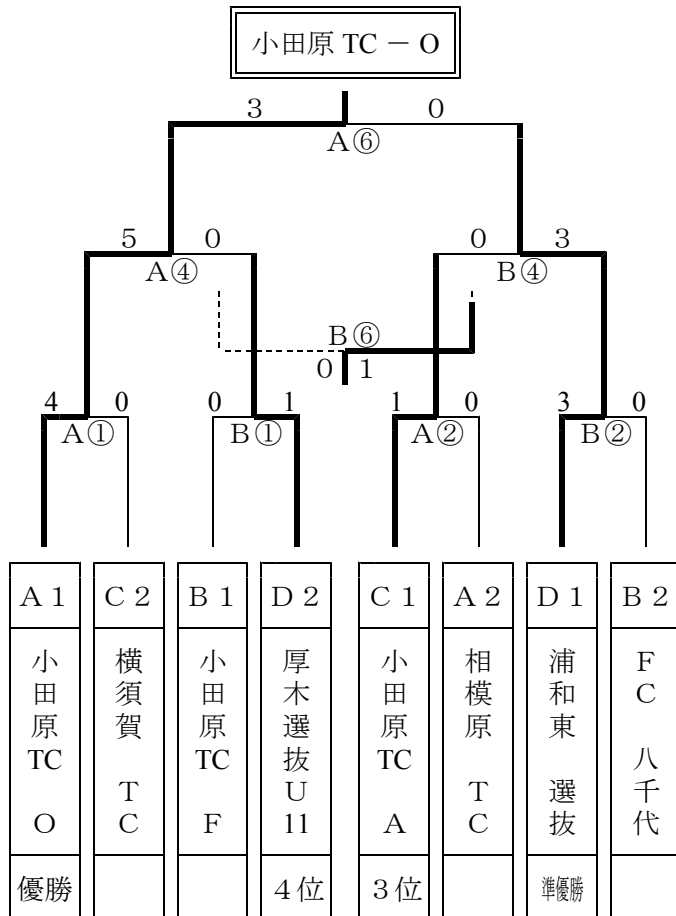


第2日 (12月30日) 決勝トーナメント

会場		Aコート			Bコート			
試合	開始予定	対戦カード	審判			対戦カード	審判	
①	9:30	小田原Oー 横須賀 4 - 0 PK (-)	本部	C1位 小田原 A	A2位 相模原	小田原Fー 厚木 0 - 1 PK (-)	本部	D1位 浦和東 B2位 八千代
②	10:20	小田原Aー 相模原 1 - 0 PK (-)	本部	A3位 足柄上	C3位 座間	浦和東ー 八千代 3 - 0 PK (-)	本部	B3位 南足柄 D3位 茅ヶ崎
③	11:10	足柄上ー 座間 0 - 0 PK (5-4)	本部	A1位 小田原 O	C2位 横須賀	南足柄ー 茅ヶ崎 0 - 2 PK (-)	本部	B1位 小田原 F D2位 厚木
④	12:00	小田原Oー 厚木 5 - 0 PK (-)	本部	③負	③負	小田原Aー 浦和東 0 - 3 PK (-)	本部	③負 ③負
⑤	3位パート 12:50 決勝戦	足柄上ー 茅ヶ崎 0 - 3 PK (-)	本部	本部	本部	- - (-)		
⑥	A…決勝戦 13:40	小田原Oー 浦和東 3 - 0 PK (-)	本部	本部	本部	B…3位決定 厚木ー小田原A 0 - 1 PK (-)	本部	本部 本部

決勝トーナメント



3位トーナメント

