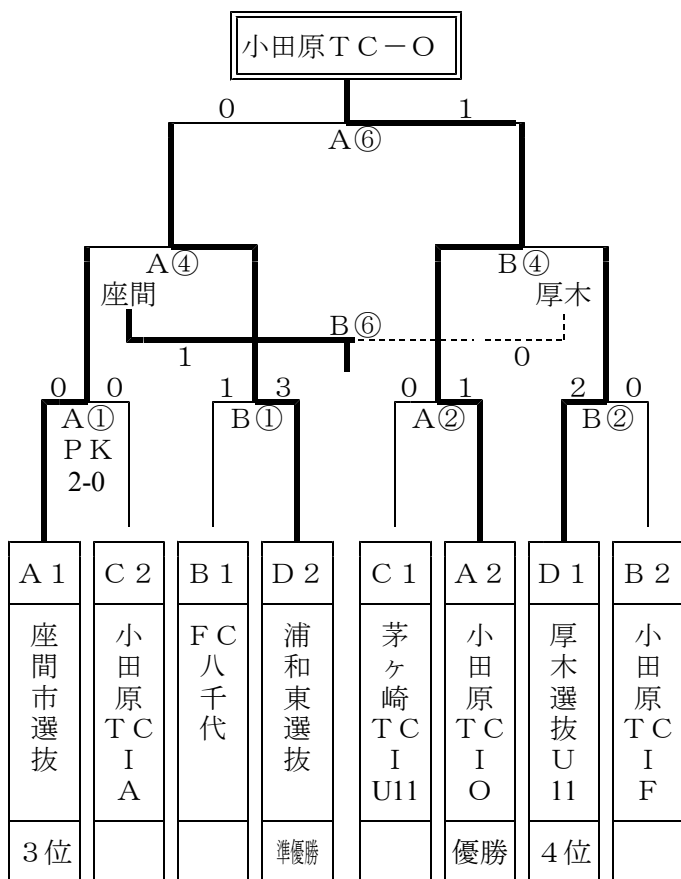


## 第2日（12月30日） 決勝トーナメント

会場		Aコート				Bコート			
試合	開始予定	対戦カード	審判			対戦カード	審判		
①	9:30	座間 - 小田原A 0 - 0 PK ( 2-0 )	本部	C 1位	A 2位	八千代 - 浦和東 1 - 3 PK ( - )	本部	D 1位	B 2位
②	10:20	茅ヶ崎 - 小田原O 0 - 1 PK ( - )	本部	A 3位	C 3位	厚木 - 小田原F 2 - 0 PK ( - )	本部	B 3位	D 3位
③	11:10	横須賀 - 南足柄 2 - 2 PK ( 6-5 )	本部	A 1位	C 2位	足柄上郡 - 相模原 0 - 4 PK ( - )	本部	B 1位	D 2位
④	12:00	座間 - 浦和東 0 - 3 PK ( - )	本部	③負	③負	小田原O - 厚木 3 - 0 PK ( - )	本部	③負	③負
⑤	3位トーナメント 12:50 決勝戦	横須賀 - 相模原 0 - 2 PK ( - )	本部	本部	本部	- - ( - )			
⑥	決勝戦 13:40	浦和東 - 小田原O 0 - 1 延長 ( - ) PK ( - )	本部	本部	本部	3位決定 座間 - 厚木 1 - 0 PK ( - )	本部	本部	本部

Aコート・Bコートとも第4の審判は、主催者側で行います。

### 決勝トーナメント



### 3位トーナメント

