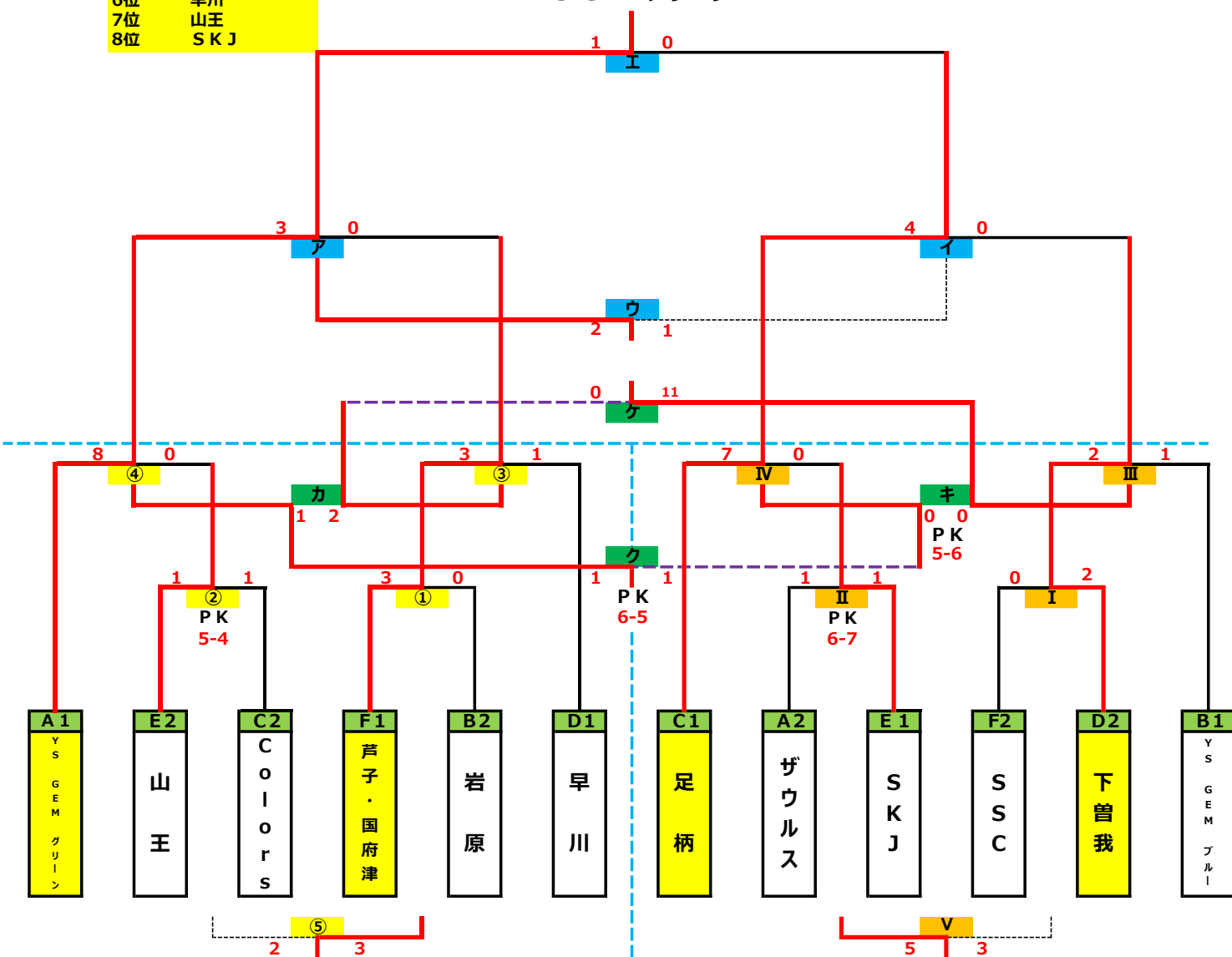




2024年 第56回 協会長杯1部決勝トーナメント表

- 優勝 YS GEMグリーン
- 準優勝 足柄
- 3位 芦子・国府津
- 4位 下曾我
- 5位 YS GEMブルー
- 6位 早川
- 7位 山王
- 8位 S K J

YS GEMグリーン



2日目 4月 29日 (祝月)

駐車場10台

会場：河川敷下流 運営：芦子・国府津 主 副 副

ア	13:30~14:15	YS GEMグリーン	3 - 0	芦子・国府津	審判部	足柄	下曾我	*
イ	14:20~15:05	足柄	4 - 0	下曾我	審判部	YS GEMグリーン	芦子・国府津	*
インターバル20分								
ウ	15:25~16:10	芦子・国府津	2 - 1	下曾我	審判部	YS GEMグリーン	足柄	*
エ	16:15~17:00	YS GEMグリーン	1 - 0	足柄	審判部	芦子・国府津	下曾我	*

※PK戦あり

駐車場10台

会場：河川敷下流 運営：YS GEMブルー 主 副 副

カ	9:00~ 9:45	山王	1 - 2	早川	S K J	YS GEMブルー	YS GEMブルー	*
キ	9:50~10:35	S K J	0 - 0	PK	5-6	YS GEMブルー	山王 早川 早川	*
インターバル20分								
ク	10:55~11:40	山王	1 - 1	PK	6-5	S K J	早川	YS GEMブルー YS GEMブルー
ケ	11:45~12:30	早川	0 - 11	YS GEMブルー	山王	S K J	S K J	*

※PK戦あり

1日目 4月 27日 (土)

開門時間12:30~

駐車場2台

会場：早川小学校 運営：早川 主 副 副

①	13:30~14:15	芦子・国府津	3 - 0	岩原	山王	Colors	Colors	*
②	14:20~15:05	山王	1 - 1	PK	5-4	Colors	芦子・国府津 岩原 岩原	*
③	15:10~15:55	芦子・国府津	3 - 1	早川	Colors	山王	山王	*
④	16:00~16:45	YS GEMグリーン	8 - 0	山王	芦子・国府津	早川	早川	*
⑤	16:50~17:35	Colors	2 - 3	岩原	YS GEMグリーン	山王	山王	*

※PK戦あり

駐車場5台

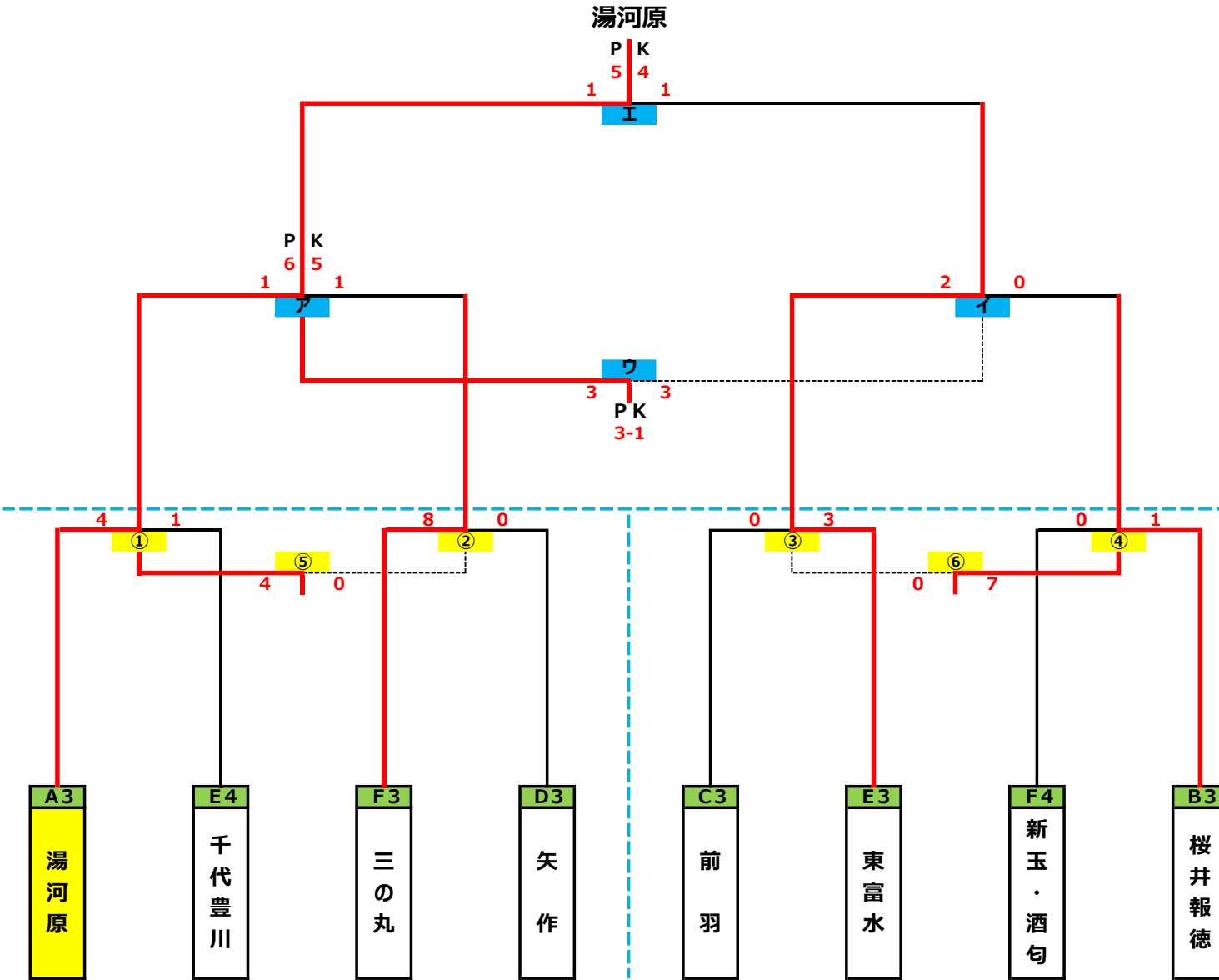
会場：下府中小学校 運営：S K J 主 副 副

I	13:00~13:45	S S C	0 - 2	下曾我	ザウルス	S K J	S K J	*
II	13:50~14:35	ザウルス	1 - 1	PK	6-7	S K J	S S C 下曾我 下曾我	*
III	14:40~15:25	下曾我	2 - 1	YS GEMブルー	S K J	ザウルス	ザウルス	*
IV	15:30~16:15	足柄	7 - 0	S K J	下曾我	YS GEMブルー	YS GEMブルー	*
V	16:20~17:05	ザウルス	5 - 3	S S C	足柄	S K J	S K J	*

※PK戦あり



2024年 第56回 協会長杯1部敢闘賞トーナメント表



2日目 4月 29日 (祝月)

会場：ゆめ公園 駐車場6台 運営：湯河原

	主	副	副
ア 9:00~ 9:45	湯河原 1 - 1 6 PK 5	三の丸	東富水 桜井報徳 桜井報徳 *
イ 9:50~10:35	東富水 2 - 0	桜井報徳	湯河原 三の丸 三の丸 *
インターバル20分			
ウ 10:55~11:40	三の丸 3 - 3 3 PK 1	桜井報徳	湯河原 東富水 東富水 *
エ 11:45~12:30	湯河原 1 - 1 5 PK 4	東富水	三の丸 桜井報徳 桜井報徳 *

※PK戦あり

1日目 4月 27日 (土)

会場：富士見小学校 駐車場3台 運営：酒匂

	主	副	副
① 9:00~ 9:45	湯河原 4 - 1	千代豊川	三の丸 矢作 矢作 *
② 9:50~10:35	三の丸 8 - 0	矢作	湯河原 千代豊川 千代豊川 *
③ 10:40~11:25	前羽 0 - 3	東富水	矢作 三の丸 三の丸 *
④ 11:30~12:15	新玉・酒匂 0 - 1	桜井報徳	前羽 東富水 東富水 *
⑤ 12:20~13:05	千代豊川 4 - 0	矢作	新玉・酒匂 桜井報徳 桜井報徳 *
⑥ 13:10~13:55	前羽 0 - 7	新玉・酒匂	千代豊川 矢作 矢作 *

※PK戦あり

2024年 第56回 協会長杯 1部

予選ブロック分け・星取り表

予選日程(予備日含む) & 会場

Aブロック		YS GEM グリーン	ザウルス	湯河原
第1シート	A1	YS GEM グリーン	9 - 0	15 - 0
1	A2	ザウルス	0 - 9	5 - 2
2	A3	湯河原	0 - 15	2 - 5

勝ち	負け	引分	勝ち点	得失差	総得点	順位
2	0	0	6	24	24	1
1	1	0	3	-6	5	2
0	2	0	0	-18	2	3

日時:	4月13日(土) PM 運営 (YSGEM)
場所:	箱根町社会福祉協議会グラウンド
予備日:	4月20日(土) PM
場所:	箱根町社会福祉協議会グラウンド

Bブロック		YS GEMブルー	桜井報徳	岩原
第2シート	B1	YS GEMブルー	3 - 0	1 - 0
3	B2	桜井報徳	0 - 3	0 - 2
4	B3	岩原	0 - 1	2 - 0

勝ち	負け	引分	勝ち点	得失差	総得点	順位
2	0	0	6	4	4	1
0	2	0	0	-5	0	3
1	1	0	3	1	2	2

日時:	4月13日(土) PM 運営 (桜井報徳)
場所:	報徳小学校
予備日:	4月20日(土) PM
場所:	岩原小学校 グラウンド

Cブロック		足柄	Colors	前羽
第3シート	C1	足柄	7 - 0	20 - 0
5	C2	Colors	0 - 7	10 - 0
6	C3	前羽	0 - 20	0 - 10

勝ち	負け	引分	勝ち点	得失差	総得点	順位
2	0	0	6	27	27	1
1	1	0	3	3	10	2
0	2	0	0	-30	0	3

日時:	4月6日(土)
場所:	西湘スポーツセンター 上府中 (運営:足柄)
予備日:	未定
場所:	未定

Dブロック		早川	矢作	下曽我
第4シート	D1	早川	6 - 1	3 - 0
7	D2	矢作	1 - 6	0 - 6
8	D3	下曽我	0 - 3	6 - 0

勝ち	負け	引分	勝ち点	得失差	総得点	順位
2	0	0	6	8	9	1
0	2	0	0	-11	1	3
1	1	0	3	3	6	2

日時:	4月6日(土) 運営 (早川)
場所:	早川小学校
予備日:	4月13日(土) PM
場所:	早川小学校 グラウンド

Eブロック		SKJ	千代豊川	山王	東富水	勝ち	負け	引分	勝ち点	得失差	総得点	順位
9	E1	SKJ	4 - 0	3 - 1	3 - 0	3	0	0	9	9	10	1
10	E2	千代豊川	0 - 4	0 - 4	1 - 1	0	2	1	1	-8	1	4
11	E3	山王	1 - 3	4 - 0	3 - 0	2	1	0	6	5	8	2
12	E4	東富水	0 - 3	1 - 1	0 - 3	0	2	1	1	-6	1	3

日時:	4月13日(土) PM 運営 (SKJ)
場所:	下府中小学校
予備日:	4月20日(土) PM
場所:	下府中小学校 グラウンド

Fブロック		三の丸	新玉・酒匂	芦子・国府津	SSC	勝ち	負け	引分	勝ち点	得失差	総得点	順位
13	F1	三の丸	3 - 1	0 - 1	0 - 3	1	2	0	3	-2	3	3
14	F2	新玉・酒匂	1 - 3	0 - 3	1 - 3	0	3	0	0	-7	2	4
15	F3	芦子・国府津	1 - 0	3 - 0	1 - 0	3	0	0	9	5	5	1
16	F4	SSC	3 - 0	3 - 1	0 - 1	2	1	0	6	4	6	2

日時:	4月13日(土) 運営 (酒匂)
場所:	富士見小学校
予備日:	4月20日(土) PM
場所:	富士見小学校 グラウンド